

Projet éolien de Fruges 2
SEPE LES DIX HUIT

Dossier de compléments

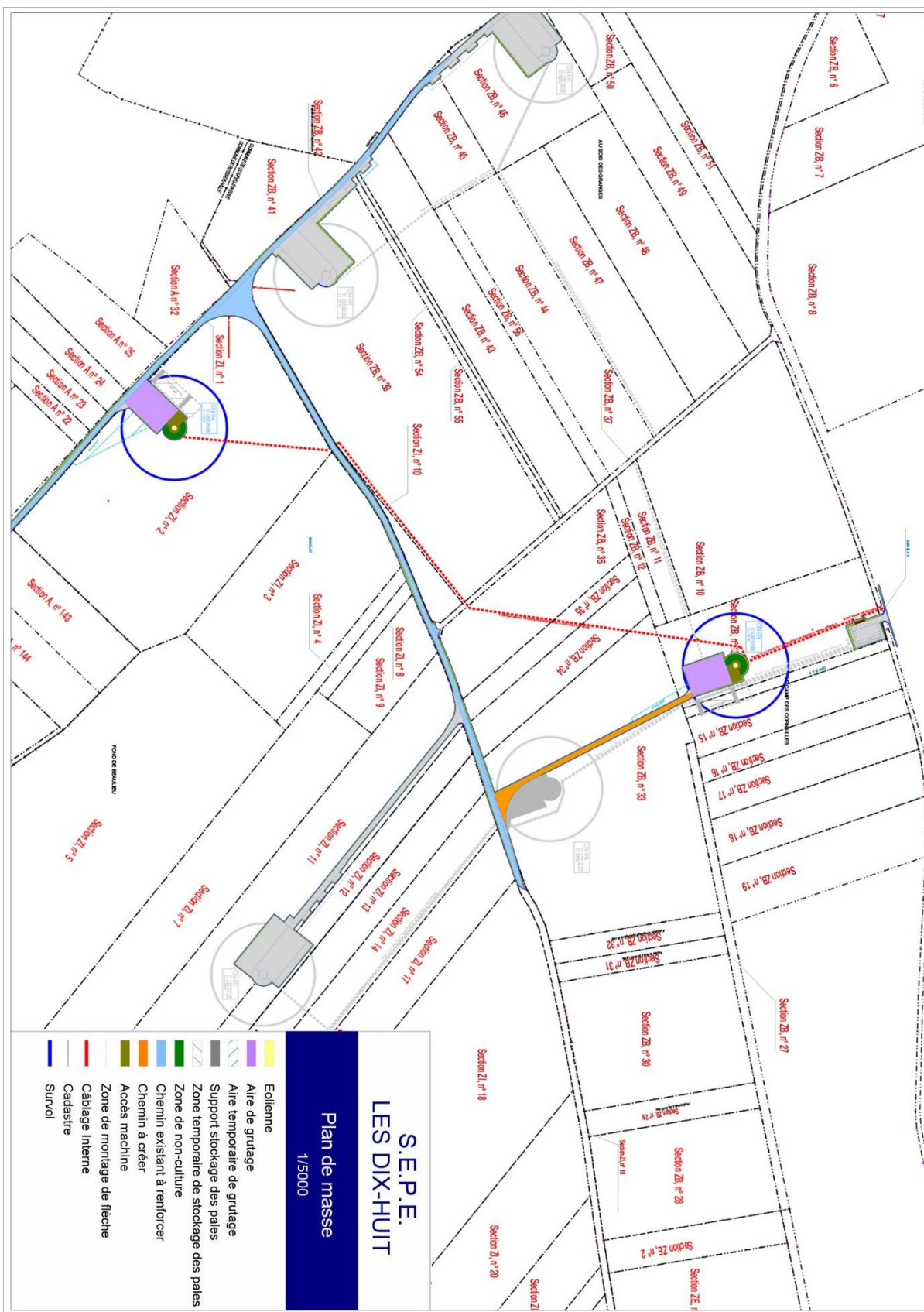
Porter à connaissance
pour
passer de l'éolienne
Enercon E115
3.0 MW à l'éolienne Vestas
V117 3.0 MW

ANNEXE

10.2 à 10.6

Janvier 2020

ANNEXE 10.2 : Plans de masse



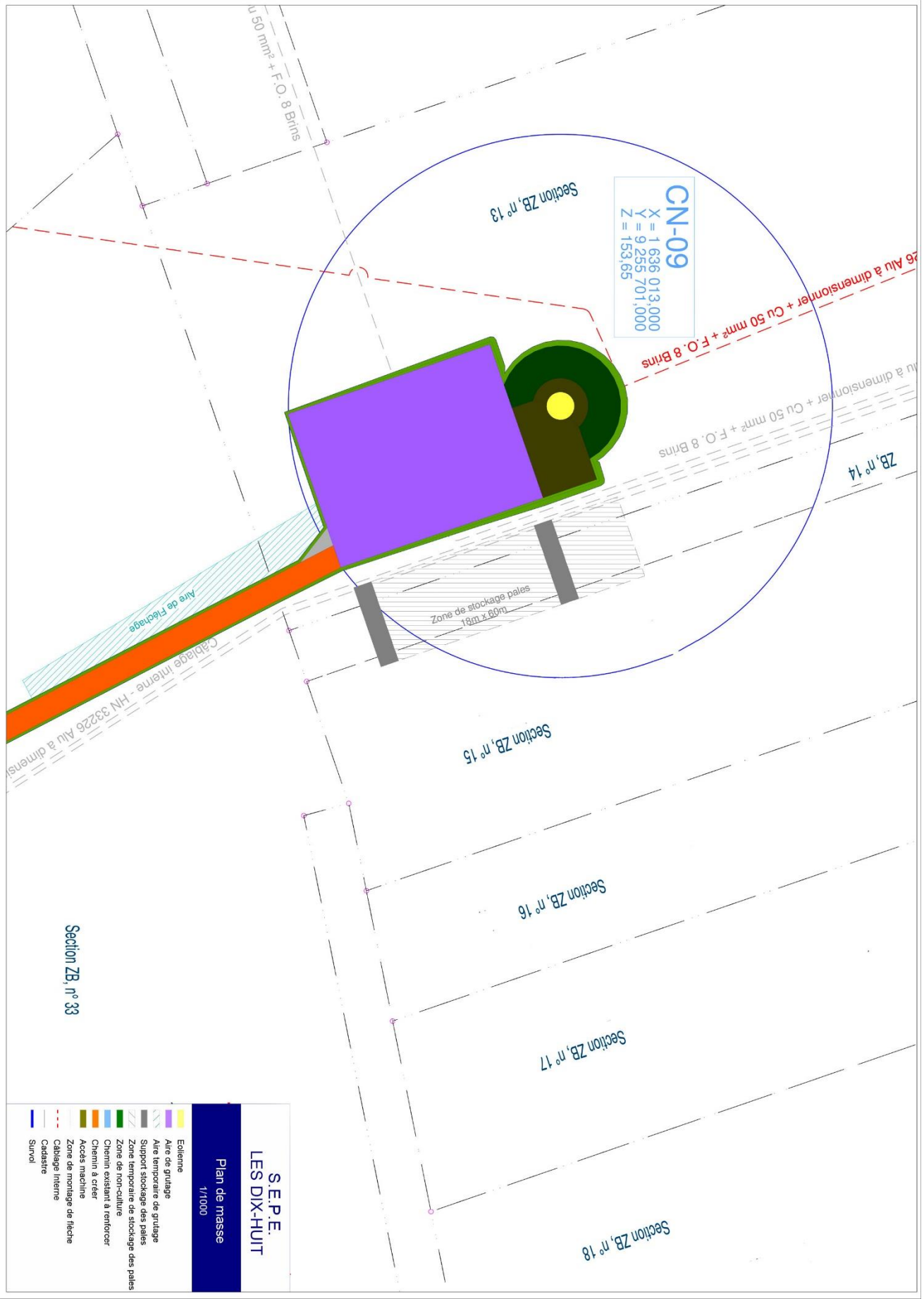


CN-04
 X = 1 635 746,552
 Y = 9 255 077,826
 Z = 143,75

S.E.P.E.
LES DIX-HUIT

Plan de masse
 1/1000

	Eolienne
	Aire de grutage
	Aire temporaire de grutage
	Support stockage des pailles
	Zone temporaire de stockage des pailles
	Zone de non-culture
	Chemin existant à renforcer
	Chemin à créer
	Accès machine
	Zone de montage de flèche
	Cadastre
	Survol



CN-09
 X = 1 636 013,000
 Y = 9 255 701,000
 Z = 153,65

Section ZB, n° 13

ZB, n° 14

Section ZB, n° 15

Section ZB, n° 16

Section ZB, n° 17

Section ZB, n° 18

Section ZB, n° 33

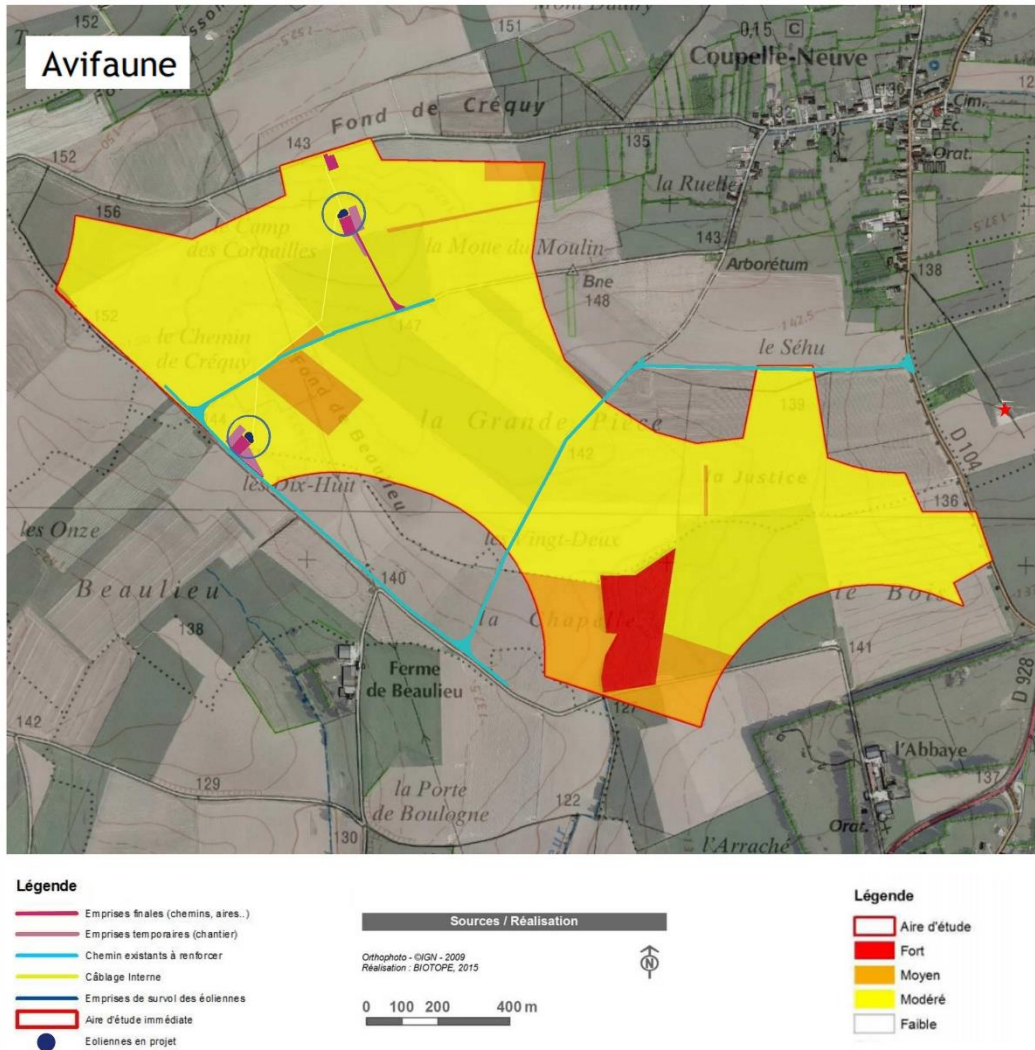
S.E.P.E.
LES DIX-HUIT
 Plan de masse
 1/1000

	Ecluse
	Aire de grutage
	Aire temporaire de grutage
	Support stockage des pates
	Zone temporaire de stockage des pates
	Zone de non-culture
	Chemins existant à renforcer
	Chemin à créer
	Accès machine
	Zone de montage de flèche
	Câblage interne
	Cadastre
	Survot

ANNEXE 10.3 : Cartes des enjeux écologiques

Sensibilités et projet

Volet écologique d'études d'impact du projet éolien de Coupelle-Neuve

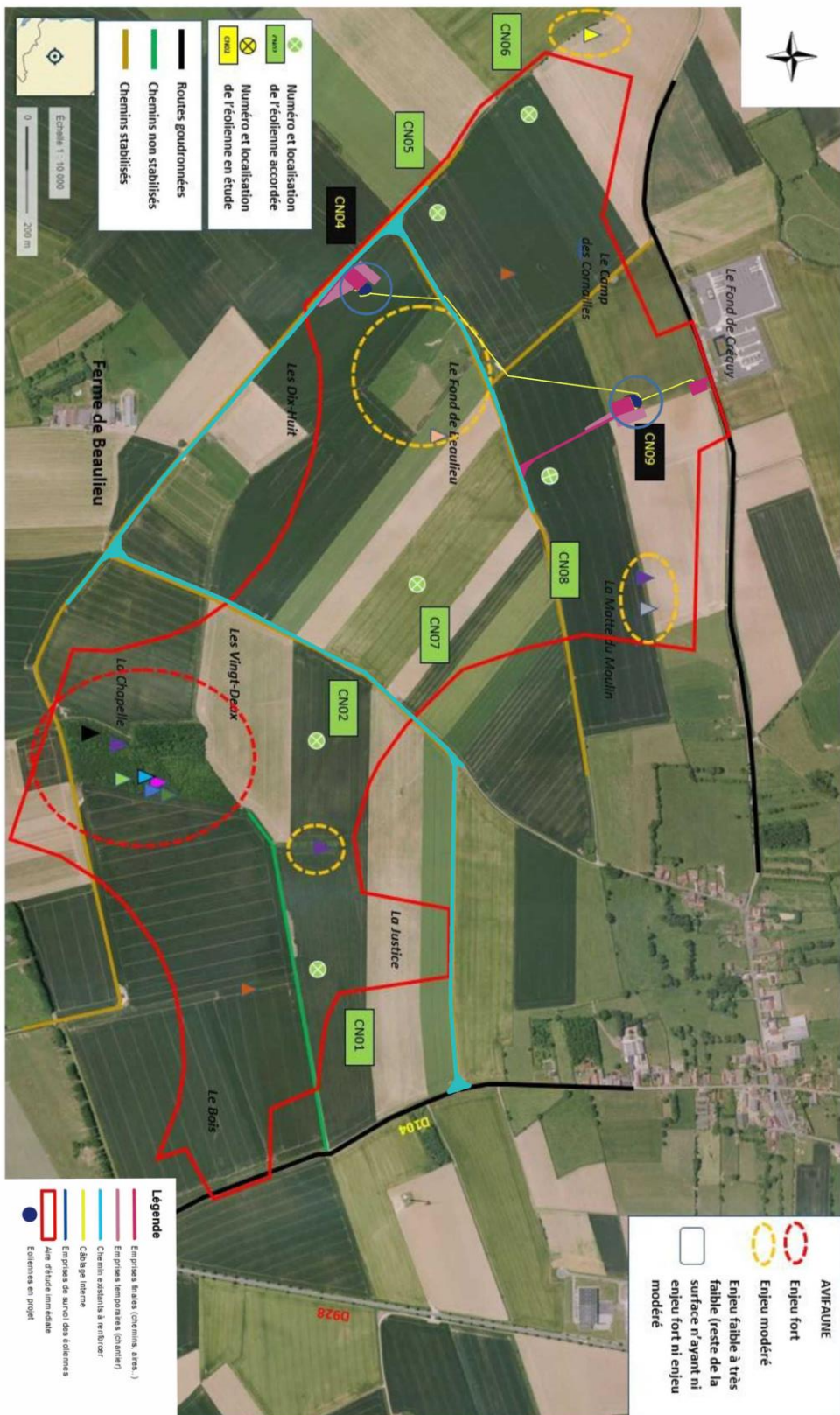


Confrontations du projet et des sensibilités

Cartes des enjeux avifaunistique extraite de l'étude Biotope de mai 2018

SEPE Les Dix Huit – Parc de Coupelle-Neuve (62)

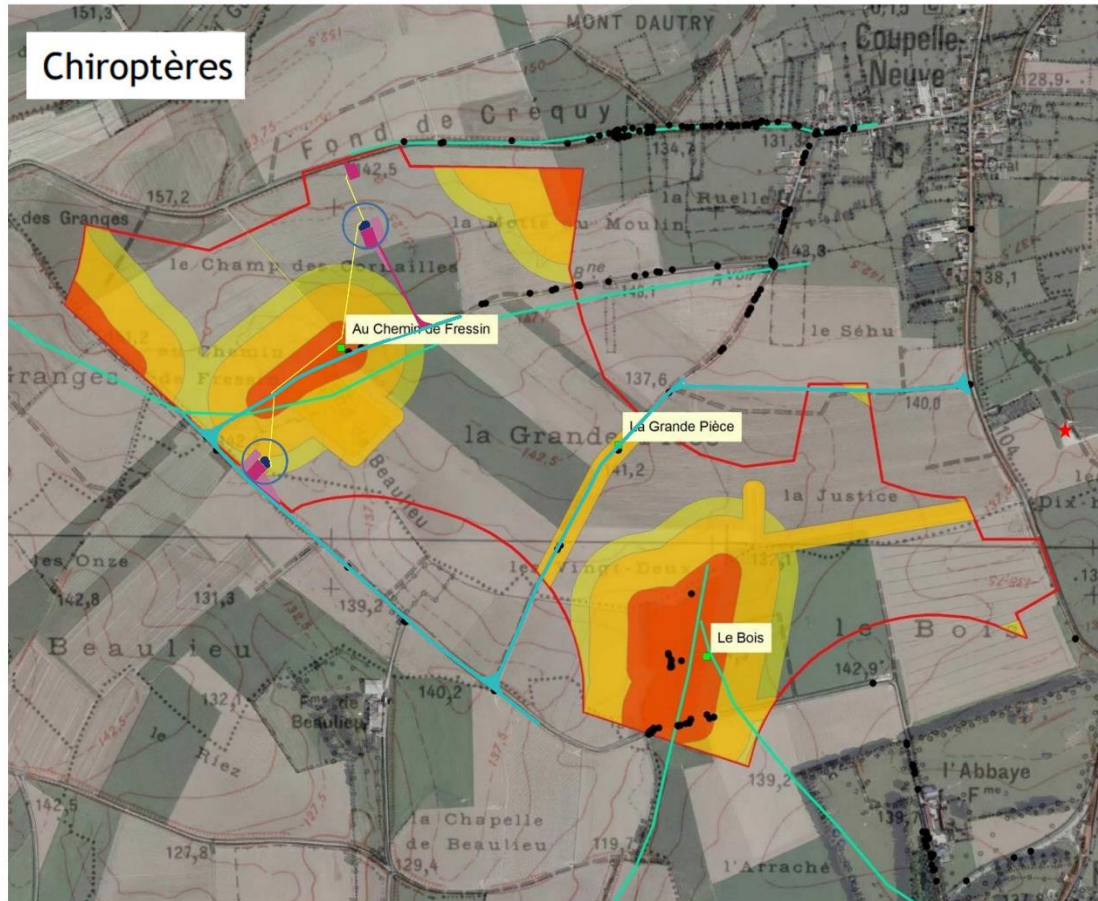
Figure 22 – Secteurs sensibles aux oiseaux



Cartes des enjeux avifaunistiques extraite de l'étude complémentaire de ECOSTYSTEMES de janvier 2020

Sensibilités et projet

Volet écologique d'études d'impact du projet éolien de Coupelle-Neuve



Légende

- Emprises finales (chemins, aires...)
- Emprises temporaires (chantier)
- Chemin existants à renforcer
- Câblage interne
- Emprises de survol des éoliennes
- Aire d'étude immédiate
- Eoliennes en projet

Sources / Réalisation

Orthophoto - ©IGN - 2009
Réalisation : BIOTOPE, 2015

0 100 200 400 m



Légende

- Aire d'étude
- Axes de transit principaux
- Points d'écoute SM2BAT
- Contacts de chauves-souris en transect

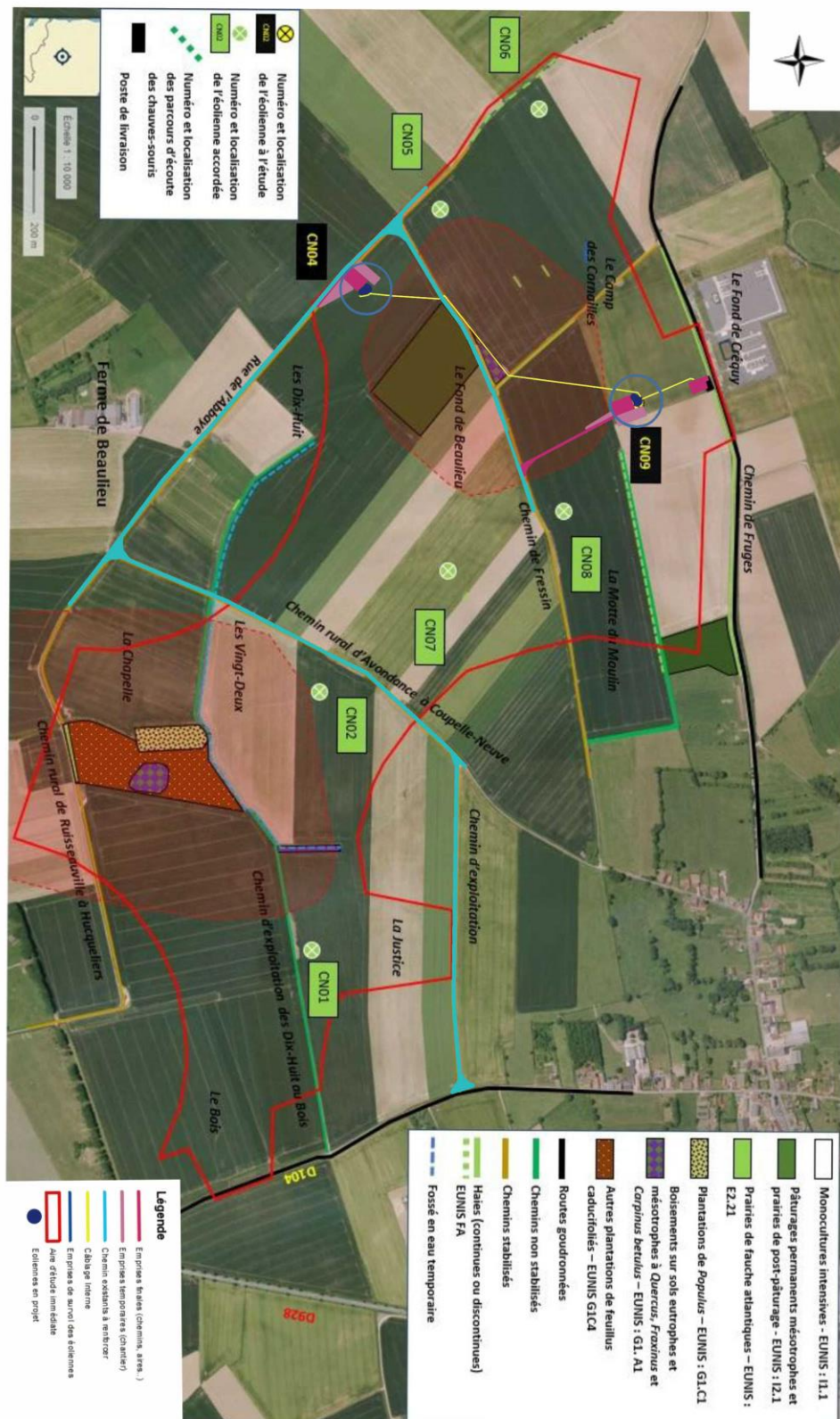
Niveau de sensibilité prévisible

- Faible
- Modéré (distance minimale de 200 m autour des boisements - directive EUROBAT)
- Moyen
- Fort

Confrontations du projet et des sensibilités

Cartes des enjeux chiroptérologiques extraite de l'étude Biotope de mai 2018

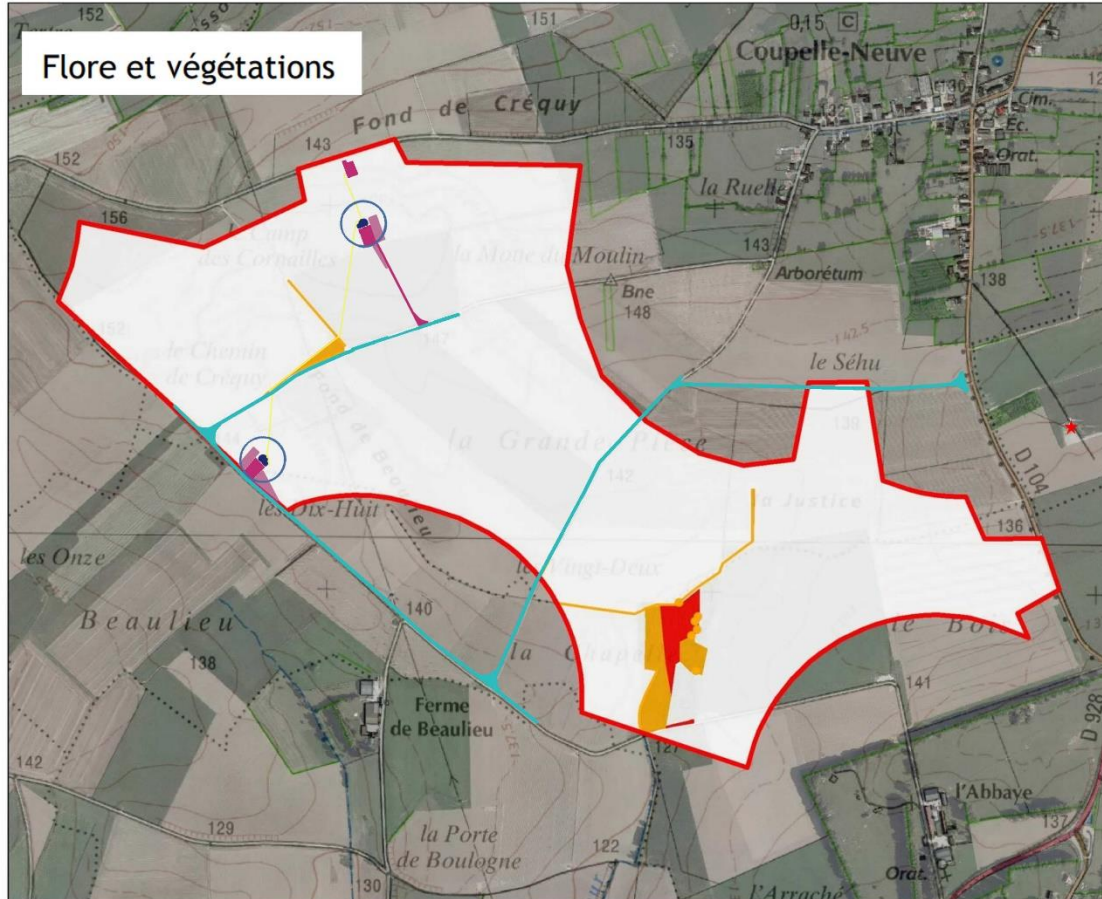
Figure 27 – Synthèse des zones et des points sensibles aux chiroptères dans l'aire immédiate du projet



Cartes des enjeux chiroptérologiques extraite de l'étude complémentaire de ECOSYSTEMES de janvier 2020

Sensibilités et projet

Volet écologique d'études d'impact du projet éolien de Coupelle-Neuve



Légende

- Emprises finales (chemins, aires...)
- Emprises temporaires (chantier)
- Chemin existants à renforcer
- Câblage interne
- Emprises de survol des éoliennes
- Aire d'étude immédiate
- Eoliennes en projet

Sources / Réalisation

Orthophoto - ©IGN - 2009
Réalisation : BIOTOPE, 2015

0 100 200 400 m



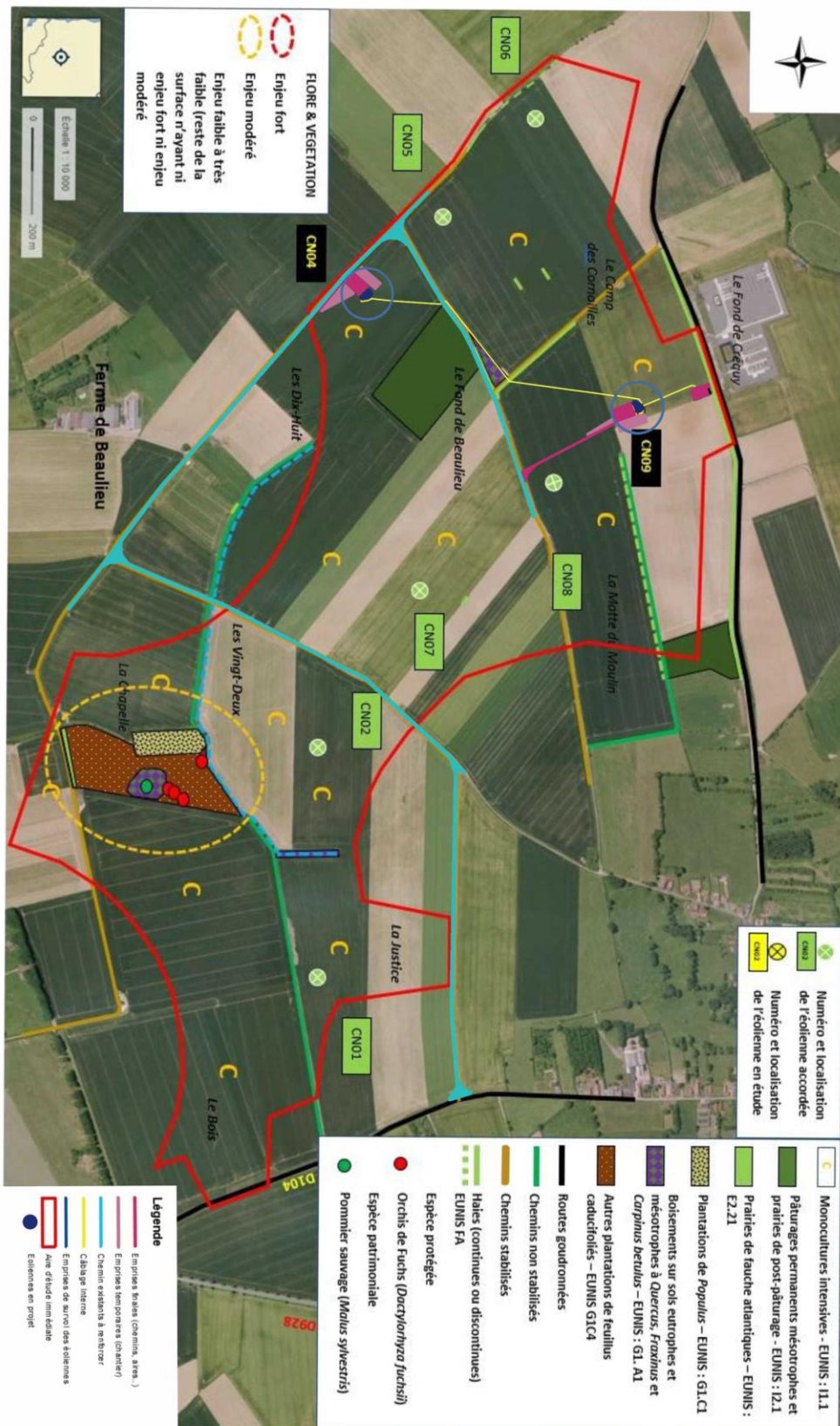
Légende

- Fort
- Moyen
- Modéré
- Faible à nul
- Aire d'étude immédiate

Confrontations du projet et des sensibilités

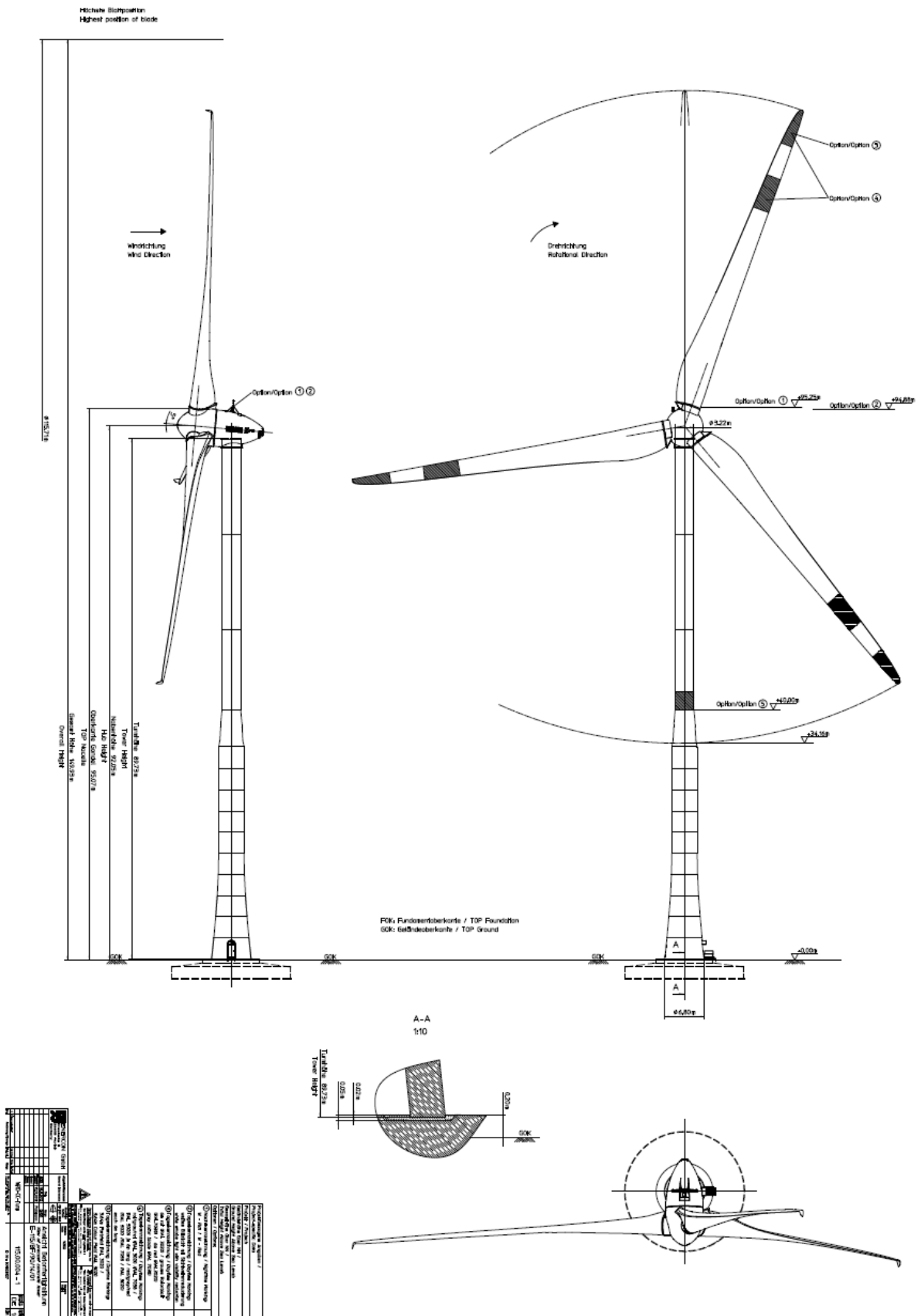
Cartes des enjeux floristiques extraite de l'étude de BIOTOPE de mai 2018

Figure 14 – Synthèse des enjeux de la flore et de la végétation



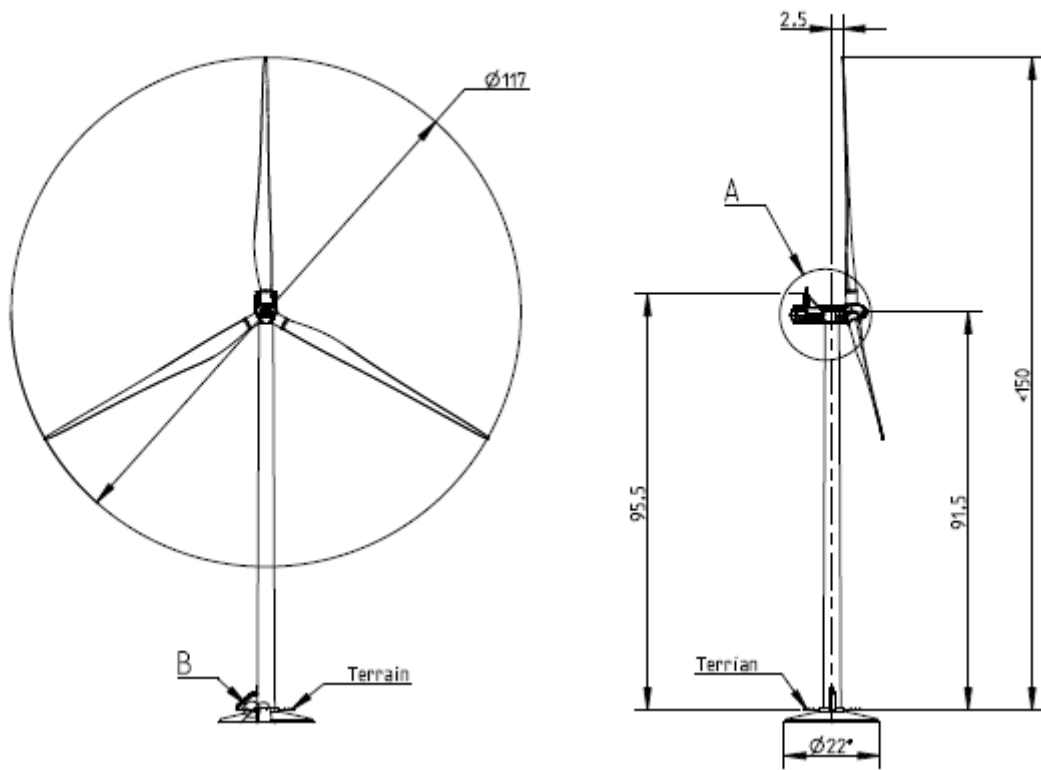
Cartes des enjeux floristiques extraite de l'étude complémentaire de ECOSYSTEMES de janvier 2020

ANNEXE 10.4 : Plans de l'éolienne E115 (3.0 MW)

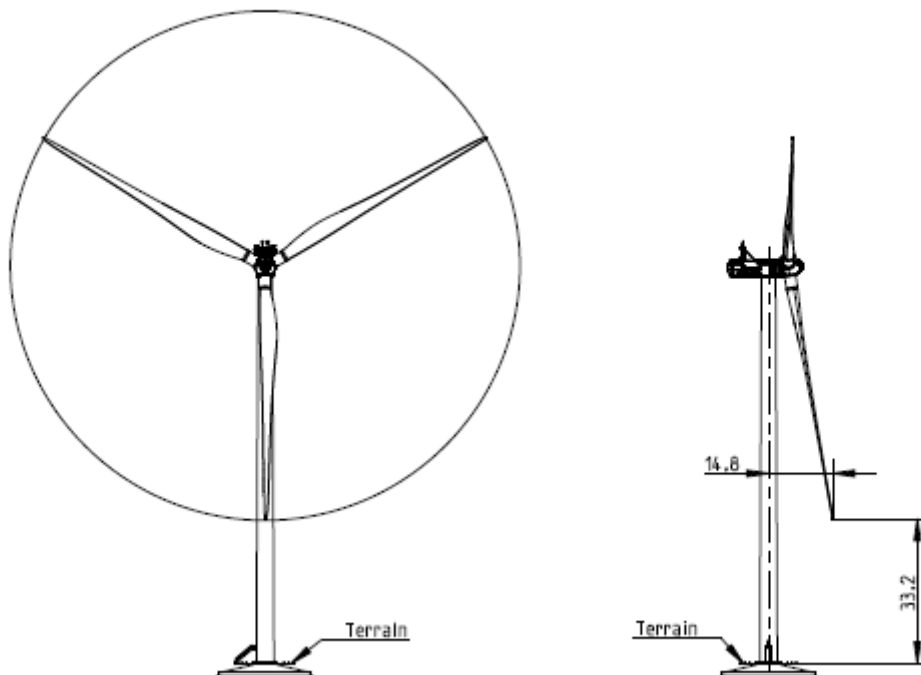


ANNEXE 10.5 : Plans de l'éolienne V117 (3.0 MW)

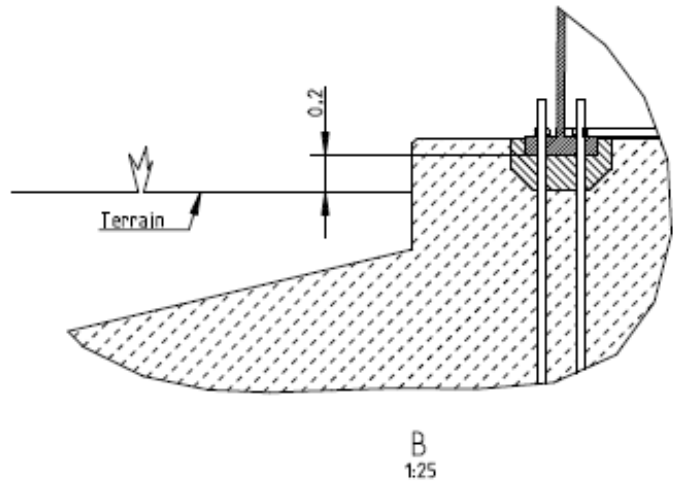
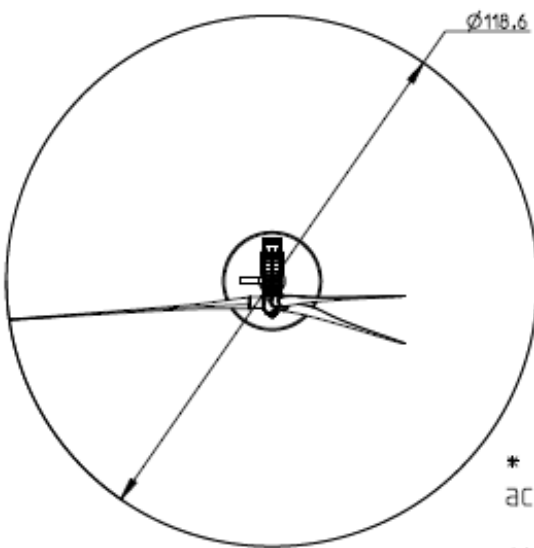
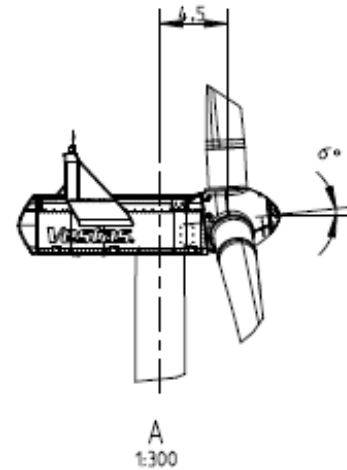
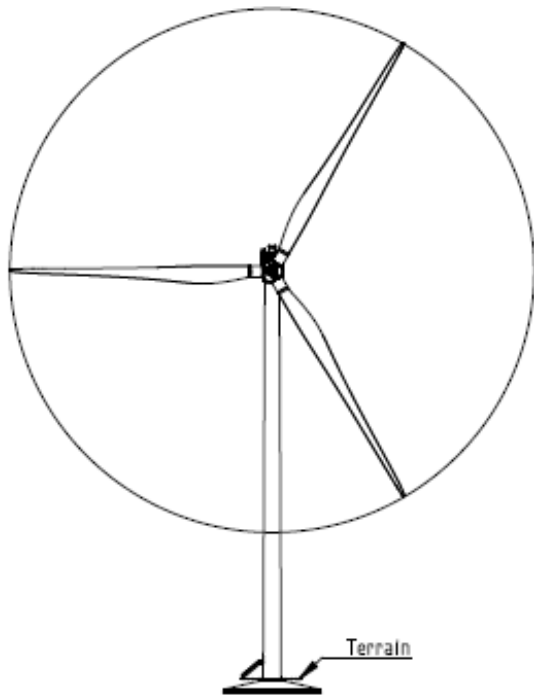
Blade in Inverted-Y Position



Blade in Y Position




Blade in Horizontal Position



* Foundation diameter is indicative and depends on actual site condition

All dimensions are shown in meters

Item no.	File (ip)	Certificate	Format	Status	Revised by	Created date	Created by
0062-1173	-	-	A2	-	-	-	-
Material / Specification	-	-	Scale	Change no.	FOR no.	Revised date	Revised by
	-	-	1:1000	-	-	-	-
 vestas.com			Proj.	This description			
			Proj.	V117 HH91.5			
			Proj/E	-			
			Metric	Replaces / Copy of	Drawing no.	Ver.	Sheet
			Dimensions shown in mm unless otherwise specified	-	0062-1173	1	1 of 1

WARNING: PROPRIETARY AND CONFIDENTIAL INFORMATION.
This document and the information set forth herein are confidential and proprietary to Vestas Wind Systems A/S. It contains trade secrets, and independent economic value, actual or potential, may be derived from the document/information not being generally known. In consideration of you receiving this document you agree (i) to keep the information secret (ii) only to use the information for the purpose specifically agreed with Vestas (iii) not to disclose directly or indirectly any part of the information to any third party and (iv) not to make copies or reproductions thereof by whatsoever means or undertake any qualitative or quantitative analysis, reverse engineering or replication.

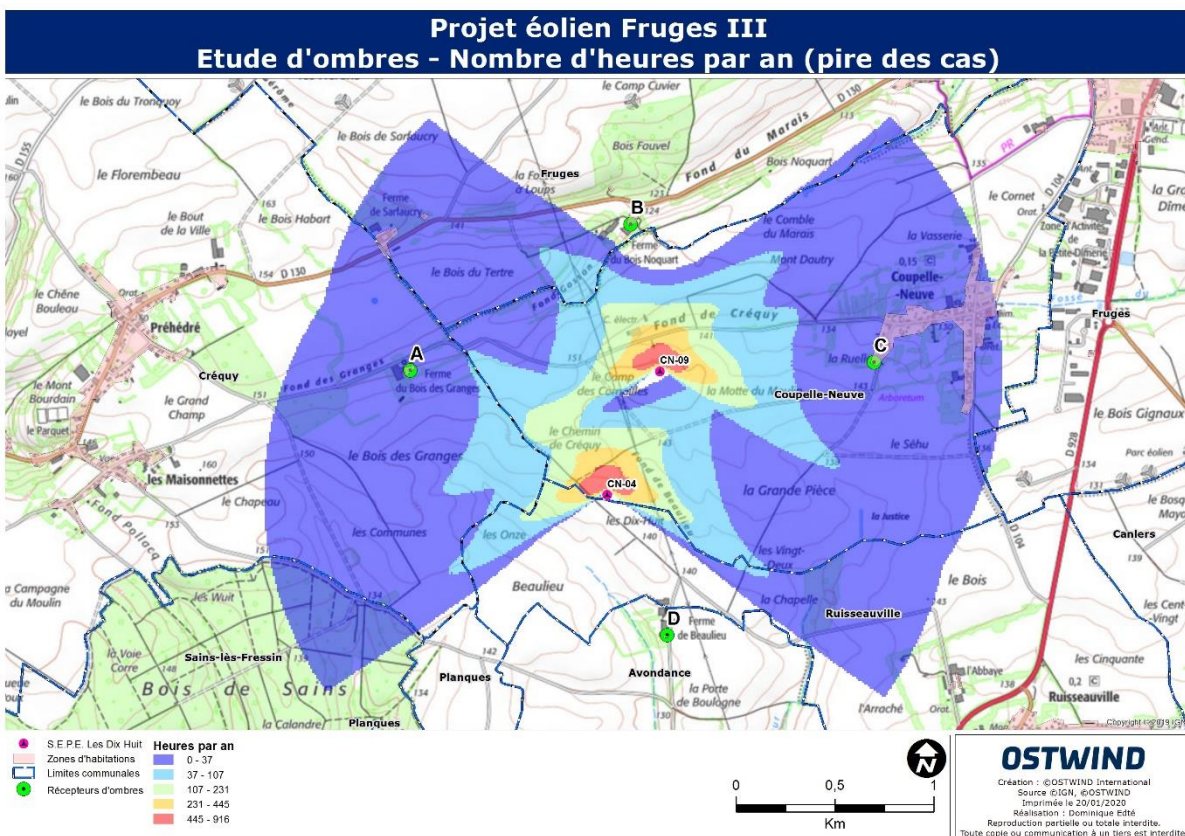
ANNEXE 10.6 : Etude d'ombres portées avec les Vestas V117

Résultats des calculs

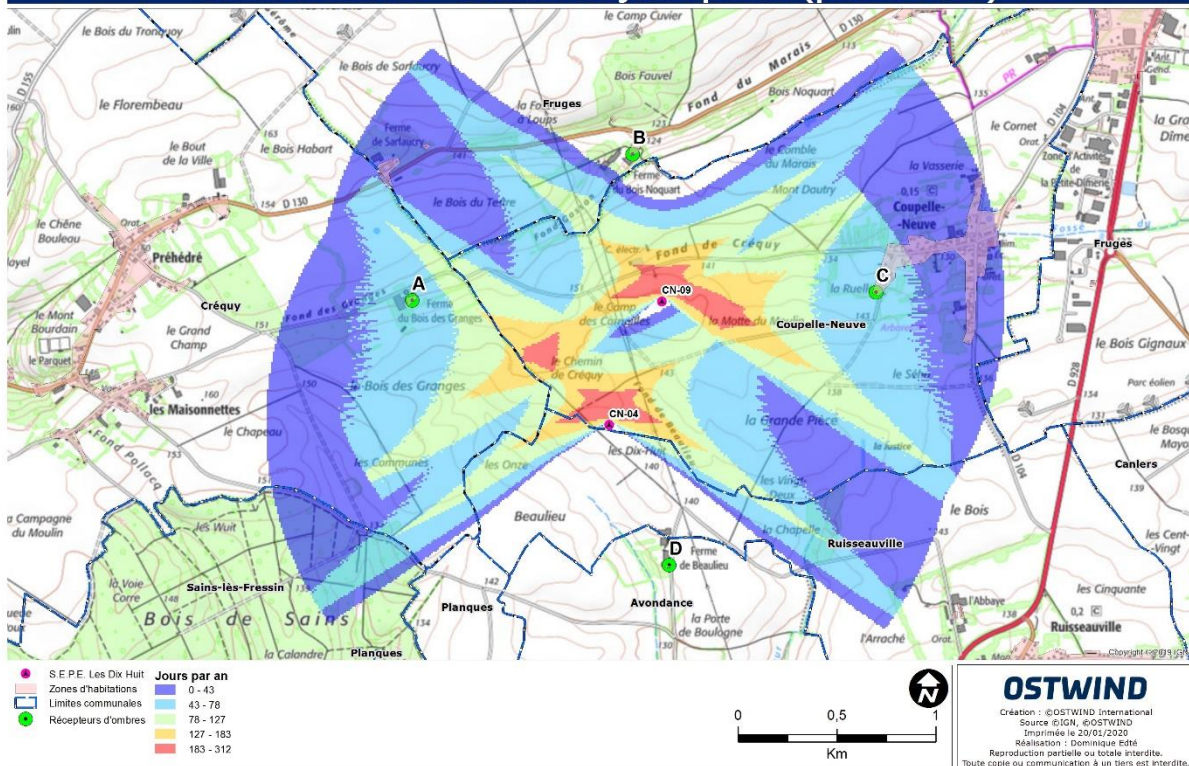
Récepteur-d'ombres

Pire des cas

N°	Nom	Heures de papillotement par an [h/an]	Jours d'ombre par an [jours/an]	Nb max d'heures de papillotement par jour [h/jour]
A	A	14:24	61	0:23
B	B	0:00	0	0:00
C	C	13:39	54	0:25
D	D	0:00	0	0:00



Projet éolien Fruges III Etude d'ombres - Nombre de jours par an (pire des cas)



Projet éolien Fruges III Etude d'ombres - Nombre de minutes par jour (pire des cas)

